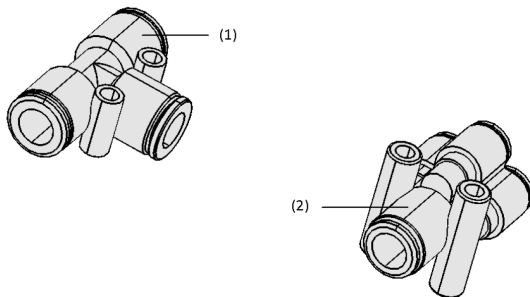


Distributeur pneumatique SVB PXT

Distributeurs pneumatiques et de vide pour faciliter l'installation des tuyaux



Distributeur pneumatique SVB PXT



Composition du système Distributeur pneumatique SVB PXT



Le système de préhenseur modulaire PXT lors de la manipulation d'une feuille de verre

Adaptation aux applications spécifiques des secteurs d'activité

Applications

- Distributeurs pneumatiques et de vide pour l'alimentation centrale en vide des systèmes de préhension
- Large éventail d'applications pour la manipulation automatisée des pièces
- Connexion rapide des ventouses au système d'alimentation en vide
- Possibilité de construire différents circuits de vide

Construction

- Connecteur en T (1) permettant de raccorder facilement deux tuyaux
- Raccordement multiple (2) permettant de raccorder facilement plusieurs tuyaux

Points forts du produit

- Composants légers de petite taille pour un contour à faible interférence du système global
- Le couplage par poussée permet un montage et un démontage rapides
- Possibilité de former rapidement et facilement plusieurs circuits de vide
- Élimination de la tuyauterie coûteuse en la combinant à un seul port d'aspiration central

Distributeur pneumatique SVB PXT

Distributeurs pneumatiques et de vide pour faciliter l'installation des tuyaux

Données de commande Distributeur pneumatique SVB PXT

Type	Réf. article
SVB-GE 8-6/6-4	10.08.02.00543
SVB-T 8	10.09.02.00087
SVB-WIN 8-6 KU-ROH	10.08.02.00542
SVB-WIN 8-6/6-4 KU-ROH	10.08.02.00501
SVB-Y 10-7/8-6	10.09.02.00093
SVB-Y 8-6	10.09.02.00089
SVB-Y 8-6/6-4	10.09.02.00090
SVB-Y 8-6/6-4	10.09.02.00091

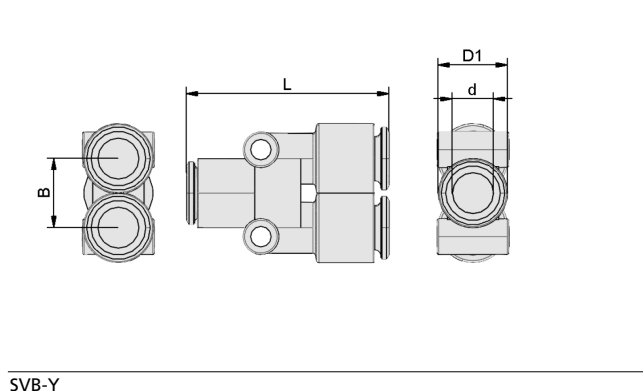
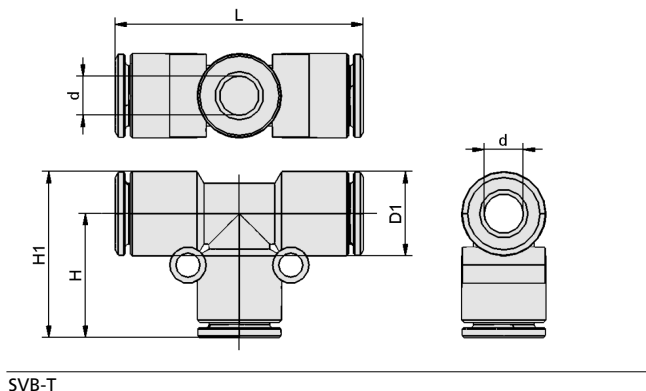
Données techniques Distributeur pneumatique SVB PXT

Type	Taille [mm]	Matière	Température de travail	Poids propre [g]
SVB-GE 8-6/6-4	6	Plastiques	-20 ... 60 °C	4
SVB-T 8	6	Plastiques	-20 ... 60 °C	14
SVB-WIN 8-6 KU-ROH	6	Plastiques	-20 ... 60 °C	5
SVB-WIN 8-6/6-4 KU-ROH	6	Plastiques	-20 ... 80 °C	7
SVB-Y 10-7/8-6	7	Plastiques	-20 ... 60 °C	16
SVB-Y 8-6	6	Plastiques	-20 ... 60 °C	15
SVB-Y 8-6/6-4	6	Plastiques	-20 ... 60 °C	11
SVB-Y 8-6/6-4	6	Plastiques	-20 ... 60 °C	17

Distributeur pneumatique SVB PXT

Distributeurs pneumatiques et de vide pour faciliter l'installation des tuyaux

Données de construction Distributeur pneumatique SVB PXT



SVB-T

SVB-Y

Distributeur pneumatique SVB PXT

Distributeurs pneumatiques et de vide pour faciliter l'installation des tuyaux

Données de construction Distributeur pneumatique SVB PXT

Type	B [mm]	d [mm]	D1 [mm]	H [mm]	H1 [mm]	L [mm]
SVB-T 8	-	8	13,9	20,5	27,45	41,0
SVB-Y 10-7/8-6	12,7	10	13,5	-	-	40,0
SVB-Y 8-6	13,5	8	13,5	-	-	39,5
SVB-Y 8-6/6-4	11,4	8	11,6	-	-	36,0
SVB-Y 8-6/6-4	14,5	8	13,4	-	-	37,0

Type	H [mm]	L [mm]
SVB-GE 8-6/6-4	-	31,5
SVB-WIN 8-6 KU-ROH	25,0	20,5
SVB-WIN 8-6/6-4 KU-ROH	26,4	23,0

Présentation multimédia des produits

Moyen	Lien
How-to-Video 03	https://vimeo.com/533905457 https://vimeo.com/533475835